



Blasting Experts



Máquina Granalladora Portátil



Equipos especiales para aspirado y transporte de materiales

Diseño y Manufactura de Maquinaria para Granallado



Granallas de la más Alta Calidad producidas en U.S.A.



ADVANCING YOUR SAFETY Equipos especiales para protección de operarios

Diseño de Sistemas para Granallado



Aire 99.9% seco



Abrazivos de alto rendimiento con mínimo contenido de sílice

DISTRIBUIDOR AUTORIZADO

## ARM

### PURIFICADOR DE ABRASIVOS – PA 280L

Los purificadores de abrasivo CMV pueden operar con diversos abrasivos, por ejemplo: granalla de acero, oxido de aluminio, micro-esferas de vidrio, garnet, Black Beauty, etc.

El Purificador de abrasivo es extremadamente eficiente, el cual reduce el consumo de abrasivo y reduce el desgaste de los equipos. Es de fácil operación y prácticamente libre de mantenimiento, generando menor costo. No se necesita obra civil ni bases especiales para su instalación

El ARM puede ser movilizado e instalado en cualquier lugar, el único requisito en tener en cuenta es protegerlo de la lluvia.

El equipo cuenta con una pequeña tolva en la parte inferior para poder cargar el abrasivo.

## COMPONENTES PRINCIPALES

### Elevador de Cangilones:

El accionamiento del elevador se realiza por medio de un motorreductor acoplado directamente a la polea superior, la cual cuenta con un sistema especial para realizar tensión y alineación de la banda principal.

### Purificador de Abrasivo:

El Purificador recibe el abrasivo del elevador de cangilones y regula el flujo del mismo al caer sobre unos deflectores, generando una cortina de abrasivo y polvo, este último es retirado por una corriente de aire proveniente del extractor de polvo modelo CP-40, instalado en la estructura del silo.

El abrasivo libre de impurezas es conducido al silo de almacenamiento ubicado en la parte inferior del purificador.

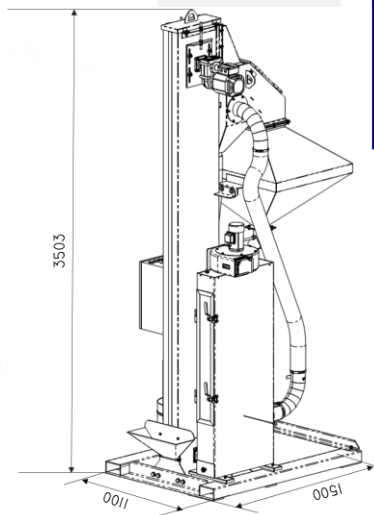
Las impurezas restantes son depositadas en los recipientes de materiales finos y extrafinos.

### Silo de almacenamiento:

Está localizado en la parte inferior del purificador de abrasivos, tiene capacidad de almacenamiento de 280 litros y cuenta con una válvula de descarga manual.



PA 280L  
PALLET ABERTO



Datos Técnicos	
Capacidad Silo Almto.	280 L
Motoreductor Elevador	0,75 Kw
Cangilones	124 RPM
Capacidad Procesamiento ARM*	12 Ton/h
Dimensiones Elevador (m)	0,15 x 0,42 x 3,4
Ventilador	0,55 Kw

El punto final en la presentación de sus productos en Latinoamérica y el Caribe - Teléfono 1-905-541-0997  
241 West 16th Street, Hamilton, Ontario, CANADA - [www.blastingexperts.com](http://www.blastingexperts.com) - [ingenieria@blastingexperts.com](mailto:ingenieria@blastingexperts.com)

