



Blasting Experts Ltda.
www.blastingexperts.com

NIT.: 900172940-0



Diseño y Manufactura
de Maquinaria para Granallado

CMV

Líder Mundial en Tecnología
Water Jetting

Flow

DISTRIBUIDOR AUTORIZADO

Granallas de la más Alta Calidad
producidas en U.S.A.

ERVIN INDUSTRIES

Diseño de Sistemas
para Granallado

AXXIOM

Venta, Diseño e Ingeniería Especializada en Maquinaria, Equipos y Procesos de Granallado

Granalladora Turbinada con Enganchadera Fija Dos Puertas "GM"



Indicado para granallado y shotpeening de piezas fundidas, forjadas, estampadas, conjuntos soldados etc., puede operar con granallas de acero esféricas entre otros abrasivos (opcionalmente con granallas angulares). Construidas con lámina de acero de alta resistencia al desgaste.

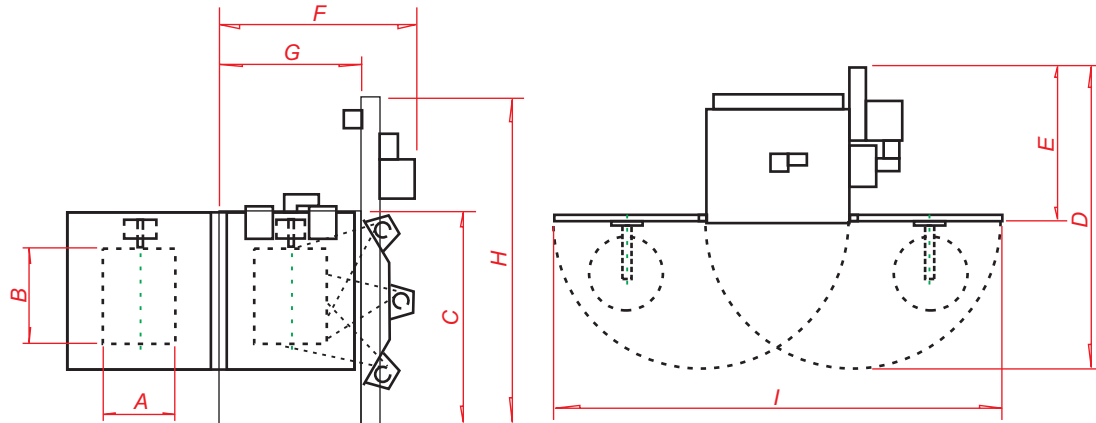
Se caracteriza por obtener ciclos rápidos de producción debido a las turbinas utilizadas que forman dos chorros de abrasivo distintos, reduciendo significativamente el tiempo de granallado, garantizando mejor uniformidad en piezas complejas.

Los ganchos rotativos localizados en cada puerta agilizan el proceso y disminuyen el esfuerzo al operador.

Especificaciones Técnicas

Este equipo está construido con materiales altamente resistentes en cada una de sus partes más expuestas a la acción del proceso con el abrasivo, de igual manera viene dotado de todos los elementos requeridos para obtener un excelente proceso y mantener un ambiente sano.

DIMENSIONES Y CAPACIDAD



GRANALLADORA TURBINADA DE DOS PUERTAS CON GANCHERA FIJA

MODELO	Turbina		Capacidad Gancho/Kg	Dimensiones en mm								
	#xHPxKW	Vol. Disp		A Ø	B	C	D	E	F	G	H	I
GM-0610-11	2x7,5x5,5	118Kg/mi	350	600	1000	2160	2600	1410	1850	1150	4250	3450
GM-0914-11	2x7,5x5,5	118Kg/mi	500	900	1400	3400	4300	2100	2850	1900	5000	4420
GM-0914-15	2x10,0x7,5	164Kg/mi	500	900	1400	3400	4300	2100	2850	1900	5000	4420
GM-1218-15	2x10,0x7,5	164Kg/mi	500	1200	1800	3900	4600	2150	3150	2200	5650	5500
GM-1218-22,5	3x10,0x7,5	246Kg/mi	500	1200	1800	3800	4600	2150	3150	2200	5650	5500
GM-1520-22,5	3x10,0x7,5	246Kg/mi	1000	1500	2000	4000	4850	2250	3450	2500	6750	7650
GM-1530-30	4x10,0x7,5	328Kg/mi	1500	1500	3000	5000	5100	2500	3500	2500	7500	7850

EL PUNTO FINAL EN LA PRESENTACIÓN DE SUS PRODUCTOS

Avenida de las Américas No.68B-61 Bogotá - Colombia PBX 704 5000
Soporte Técnico Especializado - Canadá Tel 001 1 905 541 0997

ventas@blastingexperts.com
ingenieria@blastingexperts.com