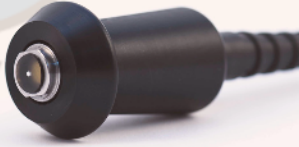
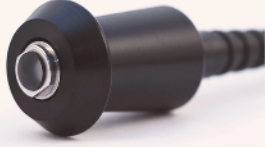
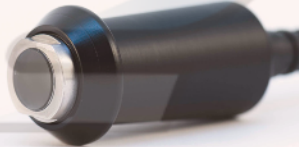


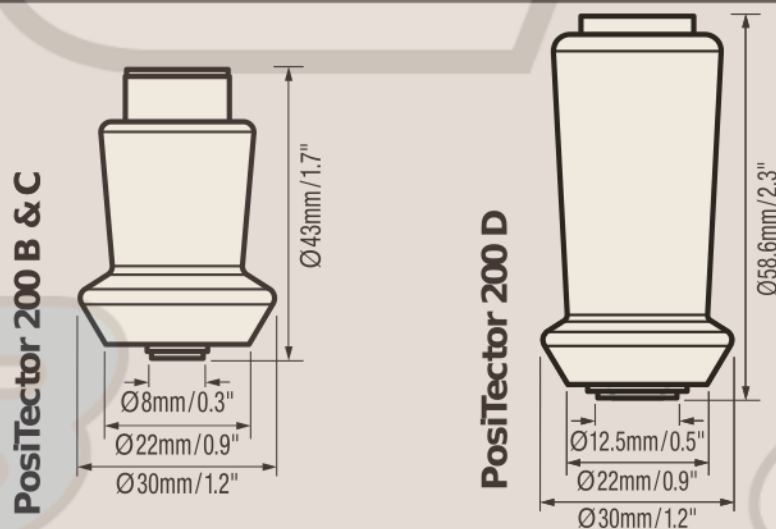
# PosiTector® 200 Guía de Orden Cabezal

PosiTector 200 Cabezales con Sonda	<b>B</b>	<b>C</b>	<b>D</b>
			
<b>Modelo Cabezal Código de Orden)</b>	PRB200B	PRB200C	PRB200D
<b>Aplicaciones Típicas</b>	Recubrimiento de Polímero sobre madera, plástico, etc.	Recubrimientos sobre concreto, fibra de vidrio etc.	Recubrimientos gruesos y blandos como Polyurea, neofrenoasfáltico, polímeros muy gruesos, etc.
<b>Rango de Medición</b>	13 - 1000 $\mu\text{m}$ 0.5 - 40 mils	50 - 3800 $\mu\text{m}$ 2 - 150 mils	50 - 7600 $\mu\text{m}$ 2 - 300 mils
<b>Precisión</b>	$\pm (2 \mu\text{m} + 3\% \text{ de Lectura})$ $\pm (0.1 \text{ .mil} + 3\% \text{ de Lectura})$		$\pm (20 \mu\text{m} + 3\% \text{ de Lectura})$ $\pm (1 \text{ mil} + 3\% \text{ de Lectura})$
<b>Espesor Mínimo Capa</b>	13 $\mu\text{m}$ 0.5 mil	50 $\mu\text{m}$ 2 mils	500 $\mu\text{m}$ 20 mils

\* Límites del rango aplican solo a recubrimientos basados en polímeros. El rango de sonda D poliurea es de 50 a 5000  $\mu\text{m}$  (2 a 200 mils)

\*\* Para aplicaciones de múltiples capas solamente. Depende del material que se probará.

## Dimensiones sonda con sensor



Blasting Experts - Distribuidor autorizado para Latinoamérica y el Caribe

**DeFelsko**<sup>®</sup>  
Inspection Instruments



Oficina Principal Toronto, Canadá - Tel.+1-905-541-0997  
Sucursales en Colombia, México, Chile, Ecuador, Brasil y Panamá  
[www.blastingexperts.com](http://www.blastingexperts.com) [ingenieria@blastingexperts.com](mailto:ingenieria@blastingexperts.com)

**Made in U.S.A.**