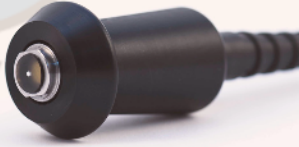
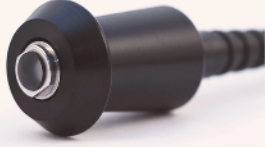
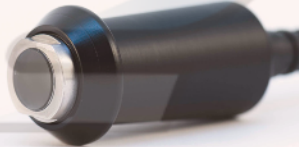


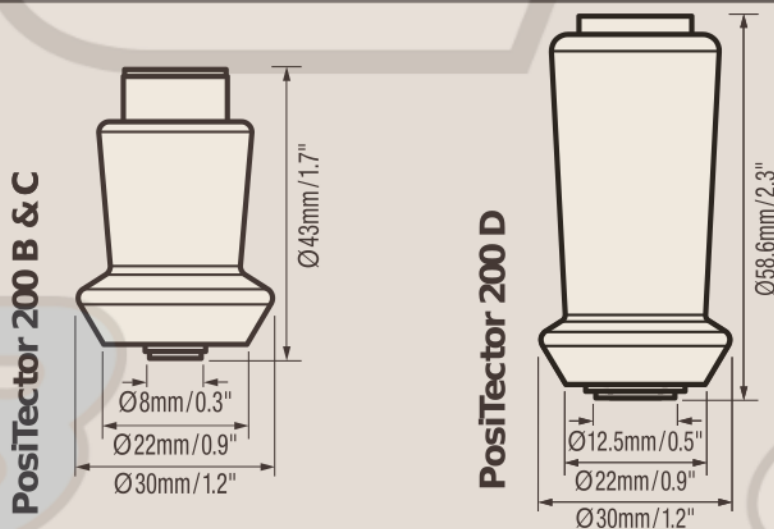
PosiTector® 200 Guía de Orden Cabezal

PosiTector 200 Cabezales con Sonda	B	C	D
			
Modelo Cabezal Código de Orden)	PRB200B	PRB200C	PRB200D
Aplicaciones Típicas	Recubrimiento de Polímero sobre madera, plástico, etc.	Recubrimientos sobre concreto, fibra de vidrio etc.	Recubrimientos gruesos y blandos como Polyurea, neofrenoasfáltico, polímeros muy gruesos, etc.
Rango de Medición	13 - 1000 μm 0.5 - 40 mils	50 - 3800 μm 2 - 150 mils	50 - 7600 μm 2 - 300 mils
Precisión	$\pm (2 \mu\text{m} + 3\% \text{ de Lectura})$ $\pm (0.1 \text{ .mil} + 3\% \text{ de Lectura})$		$\pm (20 \mu\text{m} + 3\% \text{ de Lectura})$ $\pm (1 \text{ mil} + 3\% \text{ de Lectura})$
Espesor Mínimo Capa	13 μm 0.5 mil	50 μm 2 mils	500 μm 20 mils

* Límites del rango aplican solo a recubrimientos basados en polímeros. El rango de sonda D poliurea es de 50 a 5000 μm (2 a 200 mils)

** Para aplicaciones de múltiples capas solamente. Depende del material que se probará.

Dimensiones sonda con sensor



Blasting Experts - Distribuidor autorizado para Latinoamérica y el Caribe

DeFelsko[®]
Inspection Instruments



Oficina Principal Toronto, Canadá - Tel. +1-905-541-0997
Sucursales en Colombia, México, Chile, Ecuador, Brasil y Panamá
www.blastingexperts.com ingenieria@blastingexperts.com

Made in U.S.A.