

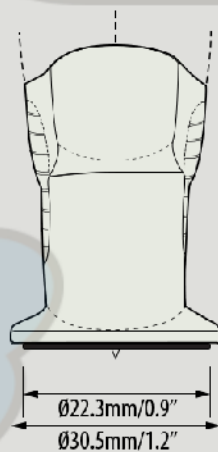
# PosiTector® **SPG** Guía de Pedido Cabezal

		SPG	SPGS	SPG CS	SPG TS
<b>Cabezales</b>					
		Sensor Integrado		Sensor Cableado	
<b>Código de Orden</b>		PRBSPG	PRBSPGS	PRBSPGCS	PRBSPGTS
<b>Aplicación</b>		Acero Granallado		Recubrimientos Texturizados	Perfil de Anclaje Sustratos Concreto
<b>Rango de Medida</b>		0 – 500 µm 0 – 20 mils		0 – 1500 µm 0 – 60 mils	0 – 6 mm 0 – 250 mils
<b>Precisión</b>		± (5 µm + 5%) ± (0.2 mil + 5%)			± (25 µm + 1%) ± (1 mil + 1%)
<b>Punta</b>	<b>Ángulo</b>	60 grados*		60 grados	
	<b>Radio</b>	50 µm (2 mils)		500 µm (20 mils)	

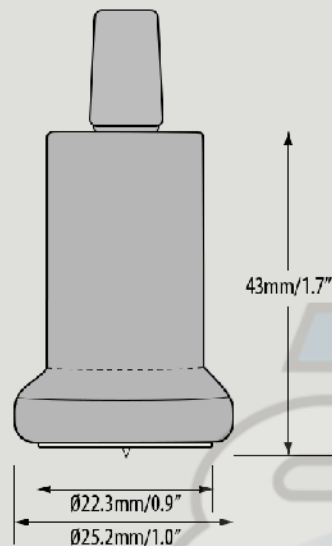
\* Puntas de 30 grados disponibles para cumplir con las normas australianas AS 3994.5-C

## Dimensiones Cabezal/Sensor

Cabezal PosiTector SPG



Sensores PosiTector SPGS, SPGCS, SPGTS



Blasting Experts - Distribuidor autorizado para Latinoamérica y el Caribe

**DeFelsko**<sup>®</sup>  
Inspection Instruments



Oficina Principal Toronto, Canadá - Tel.+1-905-541-0997  
Sucursales en Colombia, México, Chile, Ecuador, Brasil y Panamá  
[www.blastingexperts.com](http://www.blastingexperts.com) [ingenieria@blastingexperts.com](mailto:ingenieria@blastingexperts.com)

**Made in U.S.A.**