

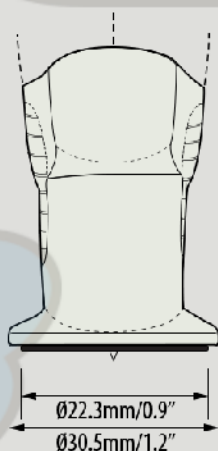
PosiTector® **SPG** Guía de Pedido Cabezal

		SPG	SPG S	SPG CS	SPGTS
Cabezales					
		Sensor Integrado		Sensor Cableado	
Código de Orden		PRBSPG	PRBSPGS	PRBSPGCS	PRBSPGTS
Aplicación		Acero Granallado		Recubrimientos Texturizados	Perfil de Anclaje Sustratos Concreto
Rango de Medida		0 – 500 µm 0 – 20 mils		0 – 1500 µm 0 – 60 mils	0 – 6 mm 0 – 250 mils
Precisión		± (5 µm + 5%) ± (0.2 mil + 5%)			± (25 µm + 1%) ± (1 mil + 1%)
Punta	Ángulo	60 grados*		60 grados	
	Radio	50 µm (2 mils)		500 µm (20 mils)	

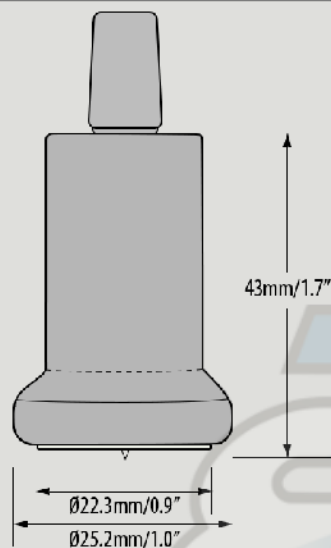
* Puntas de 30 grados disponibles para cumplir con las normas australianas AS 3994.5-C

Dimensiones Cabezal/Sensor

Cabezal PosiTector SPG



Sensores PosiTector SPGS, SPGCS, SPGTS



Blasting Experts - Distribuidor autorizado para Latinoamérica y el Caribe

DeFelsko
Inspection Instruments



Oficina Principal Toronto, Canadá - Tel.+1-905-541-0997
 Sucursales en Colombia, México, Chile, Ecuador, Brasil y Panamá
www.blastingexperts.com ingenieria@blastingexperts.com

Made in U.S.A.