



Blasting Experts Ltda.
www.blastingexperts.com

NIT.: 900172940-0



Diseño y Manufactura
de Maquinaria para Granallado

CMV

Líder Mundial en Tecnología
Water Jetting

Flow

DISTRIBUIDOR AUTORIZADO

Granallas de la más Alta Calidad
producidas en U.S.A.

ERVIN INDUSTRIES

Diseño de Sistemas
para Granallado

AXXIOM

Venta, Diseño e Ingeniería Especializada en Maquinaria, Equipos y Procesos de Granallado

Mini VecLoader 100



VecLoaders Mini tienen las mismas características y prestaciones de la serie VecLoaders pero en un paquete más pequeño.

Las Minis se puede utilizar para limpiar carbón, cenizas, suciedad, polvo, arena, piedra, agua y lodo utilizando una manguera de diámetro de cuatro pulgadas o mangueras más pequeñas de diámetro.

La VecLoader Mini ofrece una construcción robusta y un potente rendimiento con un costo que permite un pronto retorno de la inversión.

Cada VecLoader Mini, junto con la manguera de la aspiradora y los accesorios, puede ser movida por un camión 3/4 ton. El peso bruto de menos de 10,000 libras de la Mini-VecLoaders proporciona licencias y flexibilidad en muchos lugares.



EL PUNTO FINAL EN LA PRESENTACIÓN DE SUS PRODUCTOS

Avenida de las Américas No.68B-61 Bogotá - Colombia PBX 704 5000
Soporte Técnico Especializado - Canadá Tel 001 1 905 541 0997

ventas@blastingexperts.com
ingenieria@blastingexperts.com



Blasting Experts Ltda.
www.blastingexperts.com

NIT.: 900172940-0

Diseño y Manufactura
de Maquinaria para Granallado

CMV

Líder Mundial en Tecnología
Water Jetting

Flow

DISTRIBUIDOR AUTORIZADO

Granallas de la más Alta Calidad
producidas en U.S.A.

ERVIN INDUSTRIES

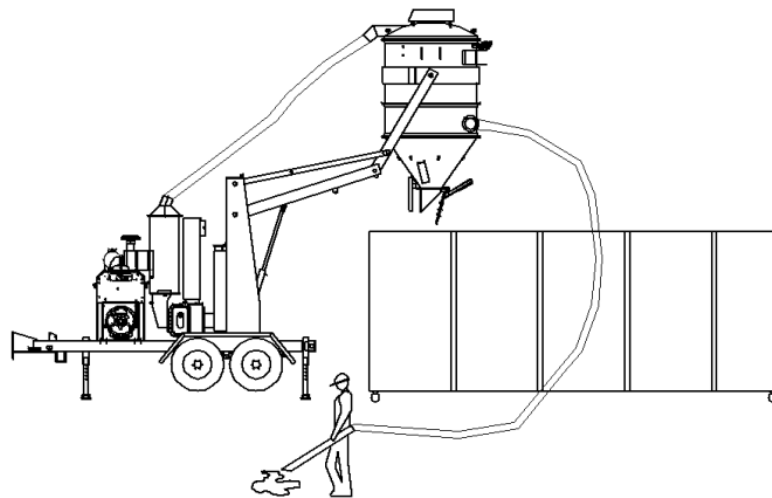
Diseño de Sistemas
para Granallado

AXXIOM

Venta, Diseño e Ingeniería Especializada en Maquinaria, Equipos y Procesos de Granallado

Características:

- CFM máximo: 1.337
- Vacío máximo ("Hg): 28
- Patrón de Energía: Diesel, Eléctrico
- Estándar de Caballos de fuerza: 99
- Diámetro de entrada: 4 "
- Tasa máxima de carga / Hr (en toneladas): 4.3
- Líquidos, galones / min: 115
- Transporte máximo (pies): 1.200
- Cámara de Filtro: 44 "de diámetro, 23 bolsas de filtro recubierto
- Peso en vacío (kg): 8.100
- Formato estándar: Trailer
- Energía alternativa: Electricidad, de tres fases
- Dimensiones (L, W, H): 16 '1 " , 7' 2" , 10 '0 "



EL PUNTO FINAL EN LA PRESENTACIÓN DE SUS PRODUCTOS

Avenida de las Américas No.68B-61 Bogotá - Colombia PBX 704 5000
Soporte Técnico Especializado - Canadá Tel 001 1 905 541 0997

ventas@blastingexperts.com
ingenieria@blastingexperts.com