

Los filtros Bullard AirGladiator se pueden utilizar junto con otras protecciones de compresores para suministrar aire más limpio a los respiradores de línea de aire comprimido. También se pueden utilizar para suministrar aire más seco y limpio a herramientas y sistemas neumáticos. AirGladiator proporciona filtración de 7 etapas para el aire respirable de Grado D requerido que, cuando se combina con el monitoreo de monóxido de carbono (CO) y otras medidas de seguridad, proporciona a los trabajadores un aire más limpio y cómodo.

Los filtros de aire respirable Bullard NO eliminarán el monóxido de carbono ni otros gases tóxicos de la línea de aire. AirGladiator NO crea aire respirable de grado D.

Configuración

1. Ubicación:

Seleccione una ubicación plana y estable para montar el filtro. Atornille el filtro en su posición usando la base de montaje. Para aplicaciones de montaje en pared, el asa de transporte del filtro está diseñada para montar la unidad en una pared.

⚠ ADVERTENCIA

El filtro de línea de aire y el compresor de aire DEBEN ubicarse en un entorno de aire limpio y seguro que contenga al menos aire respirable de Grado D para evitar la entrada de aire contaminado al sistema de suministro de aire. Se debe suministrar al filtro un mínimo de aire respirable de grado D en todo momento.

El incumplimiento de estas instrucciones podría provocar la muerte, lesiones graves o enfermedades pulmonares retardadas, incluidas, entre otras, silicosis, neumoconiosis o asbestosis.

2. Conexión:

Conecte la manguera del compresor a la entrada de aire. Conecte la manguera de aire del respirador o de la herramienta neumática a la salida del filtro. Apriete las conexiones para evitar fugas y posibles pérdidas de presión.

3. Emsamble

Instale el conjunto de entrada del regulador atornillando la boquilla macho de 1" en el extremo del conjunto en el puerto de entrada hembra de 1" en el cuerpo del filtro. Utilice teflón/coloque cinta adhesiva o sellador de roscas en las roscas macho antes de instalarlas. Apriete con una llave.

⚠ ADVERTENCIA

Utilice siempre respiradores con suministro de aire aprobados por NIOSH que sean adecuados para las operaciones que se realizan. Cuando utilice el respirador, no conecte el filtro AirGladiator a ninguna fuente de aire a menos que esté seguro de que suministra al menos aire respirable de Grado D. No proporcionar al menos aire respirable de grado D podría provocar la muerte, lesiones graves o enfermedades pulmonares retardadas potencialmente mortales, incluidas, entre otras, silicosis, neumoconiosis o asbestosis.

Operación

1. Requisitos de aire

a. Monitoreo de fuente de aire:

La ley federal exige el uso de monóxido de carbono y/o monitores o alarmas de alta temperatura cuando se utilizan compresores lubricados con aceite como fuentes de aire respirable. Si solo se utiliza una alarma de alta temperatura, debe probar con frecuencia el aire del compresor en busca de monóxido de carbono para asegurarse de que cumpla con los requisitos de Grado D que se analizan a continuación.

La ley también exige que los acoplamientos de las mangueras de aire respirable sean incompatibles con las salidas de otros sistemas de gas para evitar la conexión accidental de un respirador con suministro de aire a gases no respirables.

⚠ ADVERTENCIA

Los filtros AirGladiator no eliminan el monóxido de carbono ni otros gases tóxicos. Revise y observe todas las normas de seguridad federales y estatales pertinentes junto con los respiradores de línea de aire comprimido. El incumplimiento de las normas de seguridad o el uso inadecuado de los filtros Bullard para respiradores de línea de aire comprimido podría provocar la muerte, lesiones graves o enfermedades pulmonares retardadas potencialmente mortales, incluidas, entre otras, silicosis, neumoconiosis o asbestosis.

b. Calidad del aire respirable:

El aire respirable suministrado que ingresa y pasa a través de este filtro hacia un respirador debe cumplir al menos con los requisitos para aire Grado D como se describe en la Especificación de productos básicos G7.1 de la Asociación de Gas Comprimido, y según lo especificado por la ley federal 42 CFR, Parte 84, Subparte J, 84.141(b) y 29 CFR 1910.134(i). El filtro de línea de aire Bullard no elimina el monóxido de carbono ni otros gases tóxicos del aire suministrado. Los requisitos para el aire respirable de Grado D incluyen:

• Oxígeno	19,5 - 23,5%
• Hidrocarburos (condensados)	5 mg/m3máx.
• Monóxido de carbono	10 ppm máx.
• Dióxido de carbono	1000 ppm máx.
• Olor	No olores perceptibles.

- No hay contaminantes tóxicos en niveles que harían que el aire no fuera seguro para respirar. (Ver 29 CFR 1910.1000)

Consulte las Especificaciones de productos básicos de CGA G7.1 para obtener detalles completos. Está disponible en: Asociación de Gas Comprimido, (WWW.CGANET.COM).

c. Presión del aire:

La presión de aire en la entrada del filtro es una presión máxima recomendada de 100 psig (6,9 bar). La válvula de alivio de presión liberará aire cuando la presión dentro del filtro exceda los 125 psig (8,6 bar). La descarga de aire del filtro se puede controlar para cumplir con los requisitos específicos de presión de aire usando la perilla de ajuste del regulador de presión. Consulte el manual de instrucciones de su respirador o herramienta neumática para encontrar las presiones de aire apropiadas requeridas para el uso correcto del equipo.

d. Temperatura:

El aire suministrado al filtro no debe exceder los 140° F (60° C). Por lo tanto, no conecte el filtro directamente al colector de escape del compresor.

2. Procedimientos de operación correctos

a. Drenar agua y aceite acumulados del tanque del filtro según sea necesario abriendo la válvula de drenaje de la llave de purga. Normalmente será necesario drenar el tanque al menos una vez al día. En climas húmedos, o si hay grandes cantidades de agua y aceite en el suministro de aire, drene el tanque del filtro con más frecuencia.

b. Apretar los sujetadores que sujetan el cabezal al tanque del filtro. Con el tiempo, los sujetadores pueden aflojarse, lo que podría provocar una fuga en el sistema de aire. (El torque recomendado es 20 lbf-ft).

Reemplazo del cartucho

⚠ ADVERTENCIA

Utilice únicamente cartuchos Bullard 41AF como repuestos. Los filtros Bullard AirGladiator están diseñados para utilizar únicamente cartuchos de filtro Bullard. No utilizar el cartucho de filtro correcto podría provocar la muerte, lesiones graves o enfermedades pulmonares retardadas potencialmente mortales, incluidas, entre otras, silicosis, neumoconiosis o asbestosis.

La frecuencia de reemplazo del cartucho del filtro depende de las condiciones del sistema de aire particular en el que está instalado el filtro. En condiciones normales de funcionamiento que incluyen un suministro continuo de aire respirable Grado D al filtro, como mínimo, el cartucho del filtro 41AF debe cambiarse anualmente. Sin embargo, el cartucho del filtro debe reemplazarse inmediatamente si:

- El usuario huele o prueba los contaminantes en el aire que se suministra a un respirador con suministro de aire, o;
- Hay una gran caída de presión en el filtro AirGladiator, aunque el compresor y otros componentes parecen estar funcionando correctamente.
- El filtro ha estado en uso durante aproximadamente un (1) año.

Acción correctiva

- Cierre el suministro de aire y drene el filtro. Desconecte el filtro de la fuente de aire antes de realizarles mantenimiento.
- Reemplace el cartucho:
 - Separe el cabezal del filtro de la carcasa del cilindro quitando los pernos, las tuercas y las arandelas de seguridad de las bridas superiores.
 - Después de retirar el cartucho de filtro 41AF, limpie el interior del tanque para eliminar cualquier contaminante restante.
 - Inserte un nuevo cartucho de filtro Bullard 41AF. Apriete todos los sujetadores con un patrón de pernos cruzados (en estrella) (no en un patrón circular) para garantizar que se logre el máximo apriete de manera uniforme. Vea la Figura 3. Esto ayudará a evitar que el cabezal del filtro se deforme (apriete recomendado = 20 lbf-ft).
- Registre la fecha en que se reemplazó el filtro en la etiqueta adherida al tanque del filtro de línea de aire. Puede desarrollar un cronograma de reemplazo del cartucho de filtro monitoreando la frecuencia con la que se debe cambiar el cartucho.

- Vuelva a conectar el filtro a la fuente de aire de Grado D antes de usarlo.
- Si las condiciones no mejoran, no utilice el filtro hasta que se hayan

tomado las medidas correctivas adecuadas, incluido, entre otros, el análisis de la fuente del aire suministrado.

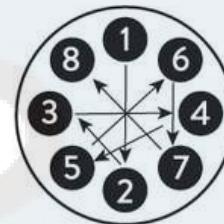
Cartucho de filtro reemplazable (operación de 7 etapas)

Los cartuchos atrapan y eliminan eficazmente las impurezas con poca pérdida de presión. El aire suministrado ingresa al filtro por el conector de entrada, viaja a través de 6 capas de material filtrante y sale por el conector de salida. Los materiales filtrantes funcionan en secuencia para atrapar y retener agua, aceite, partículas, olores y vapores orgánicos para que llegue aire más limpio a los trabajadores o al equipo.

⚠ ADVERTENCIA

El cartucho del filtro debe cambiarse periódicamente para obtener la máxima eficiencia. La frecuencia de los cambios de cartucho depende de las condiciones de funcionamiento. El cartucho debe cambiarse inmediatamente si el usuario del respirador siente, huele o prueba los contaminantes dentro del respirador. El tanque del filtro debe drenarse al menos diariamente para eliminar el agua y el aceite atrapados (se proporciona una llave de purga en el fondo del tanque para este propósito). El incumplimiento de estas instrucciones podría provocar la muerte, lesiones graves o enfermedades pulmonares retardadas potencialmente mortales, incluidas, entre otras, silicosis, neumoconiosis o asbestosis.

Siga el patrón de estrella de apriete de pernos utilizando únicamente pernos apretados a mano. Siga el patrón de estrella nuevamente hasta alcanzar el 50 % de la carga de torsión total. Siga el patrón de estrella nuevamente hasta alcanzar el 100% de carga de torsión total.



8 Lug Tightening Pattern

Figura 3: Patrón de apriete recomendado de 8 pernos (STAR)

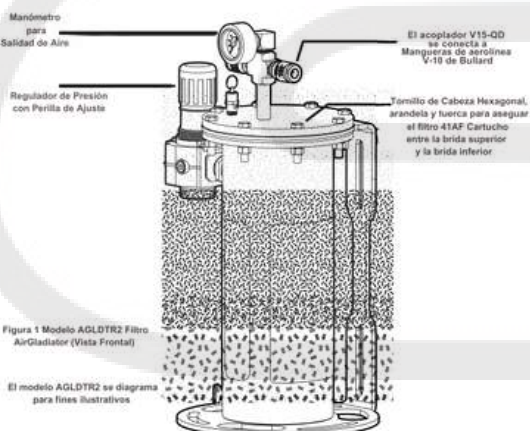


Figura 1 Modelo AGLDTR2 Filtro AirGladiator (Vista Frontal)

El modelo AGLDTR2 se diagrama para fines ilustrativos

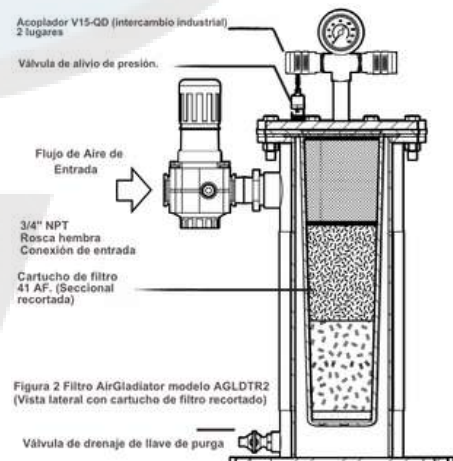


Figura 2 Filtro AirGladiator modelo AGLDTR2 (Vista lateral con cartucho de filtro recortado)

Válvula de drenaje de llave de purga

GARANTÍA LIMITADA

Bullard garantiza al comprador original que el filtro de línea de aire está libre de defectos de materiales y mano de obra en condiciones de uso y servicio normales durante un período de un (1) año a partir de la fecha de fabricación. Según esta garantía, la obligación de Bullard se limita a reparar o reemplazar, a su elección, las piezas que se devuelven dentro del período de garantía y que, después del examen, se demuestra, a satisfacción de Bullard, que están defectuosas, sujeto a las siguientes limitaciones:

- a) El filtro de línea aérea debe devolverse a Bullard con los gastos de envío pagados por adelantado.
- b) El filtro de línea de aire no debe modificarse de su configuración original de fábrica.
- c) El filtro de línea de aire no debe haber sido mal utilizado, abusado o dañado durante el almacenamiento o tránsito.

En ningún caso Bullard será responsable de los daños resultantes de la pérdida de uso u otros costos, gastos o daños indirectos, incidentales, consecuentes o especiales incurridos por el comprador, a pesar de que Bullard haya sido advertido de la posibilidad de dichos daños.

CUALQUIER GARANTÍA IMPLÍCITA, INCLUYENDO LAS GARANTÍAS DE COMERCIABILIDAD E IDONEIDAD PARA UN PROPÓSITO PARTICULAR, ESTÁN ESPECÍFICAMENTE EXCLUIDAS DE ESTA GARANTÍA.

Es posible que las limitaciones o exclusiones anteriores no se apliquen en todos los estados. Algunos estados no permiten la exclusión o limitación de daños incidentales o consecuentes, ni permiten limitaciones sobre la duración de una garantía implícita. Esta garantía le otorga derechos legales específicos y es posible que tenga otros derechos que varían según el estado.

AUTORIZACIONES DE DEVOLUCIÓN

Comuníquese con Servicio al Cliente para obtener un permiso por escrito para devolver el producto. Los respiradores de línea de aire comprimido no se pueden devolver sin un permiso por escrito. El material devuelto para crédito estará sujeto a inspección de fábrica. Los productos actuales o en garantía estarán sujetos a un cargo de reposición. Los artículos devueltos deben enviarse a Bullard con los gastos de envío pagados por adelantado.

Proposición 65 de California

ADVERTENCIA

Cáncer y daños reproductivos: www.P65Warnings.ca.gov.

Blasting Experts Inc.

Distribuidor autorizado para Latinoamérica y el Caribe
Sucursales en Colombia, México, Chile, Perú, Ecuador, Brasil, Argentina y Panamá.



Oficina Principal:
Toronto, Ontario, CANADA - Tel. +1-905-541-0997
Atención y Soporte Técnico:



www.blastingexperts.com comercial@blastingexperts.com - ingenieria@blastingexperts.com



Especificaciones

Respiradores de Línea de Aire Comprimido	AGLDTR2	AGLDTR2E	AGLDTR6
Máx. Conexión de entrada	75 cfm (2120 Lpm)	75 cfm (2120 Lpm)	75 cfm (2120 Lpm)
Conexión de Entrada	1" NPT (Hembra)	19 mm (3/4") BSPT (Hembra.)	1" NPT (Hembra)
Conexión de Salida	2 salidas	2 salidas	6 salidas
Válvula de seguridad	3/8" TNP (Hembra) 8,6 bares (125 psig)	3/8" TNP (Hembra) 8,6 bares (125 psig)	3/8" TNP (Hembra) 8,6 bares (125 psig)
Diámetro del tanque	5 1/2" (14cm)	5 1/2" (14cm)	5 1/2" (14cm)
Altura	22" (55,9cm)	22" (55,9cm)	18,5" (47 cm)
Peso	29 libras (13,2 kg)	29 libras (13,2 kg)	32 libras (14,5 kg)

Información para realizar pedidos de AirGladiator

Número de pieza	Descripción
-----------------	-------------

Respiradores de Línea de Aire Comprimido

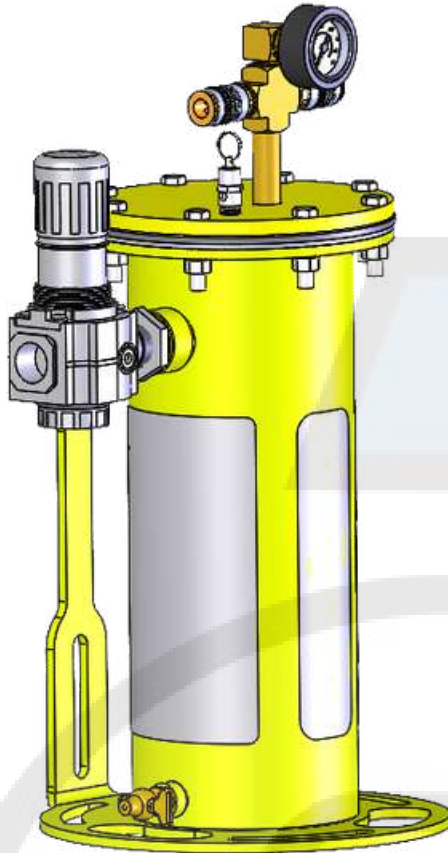
AGLDTR2	Filtro de 2 salidas con manómetro, válvula de alivio, presión. regulador y adaptadores de manguera (2 adaptadores de manguera)
AGLDTR2E	Filtro de 2 salidas con manómetro, válvula de alivio, presión. regulador y adaptadores de manguera (2 adaptadores de manguera)
AGLDTR6	Filtro de 6 salidas con manómetro, válvula de alivio, presión. regulador y accesorios adaptadores de manguera (6 accesorios adaptadores de manguera)

* Piezas de repuesto y accesorios

Número de pieza	Descripción
41AF	Cartucho de filtro de repuesto
AGLDAFCL5PK	Etiquetas de "Cambio de cartucho de filtro" (paquete de 5)
AGLDDRAIN	Válvula de drenaje de purga
AGLDTR6R	Regulador de presión (sin manómetro) Válvula
AGLDPRV	de alivio de presión (125 psig / 8,6 bar)
AGLDRG	Manómetro
AG10FTCABKIT	Kit de conexión AirGladiator a CAB

* Lista completa disponible en Bullard.com

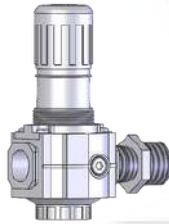
AGLDTR2
Ensamble
Completo



Tres (3) piezas del subconjunto



Conjunto de tubería de aire de salida



Manómetro



NOTA

Al reinstalar o reemplazar el cartucho de filtro 41AF, apriete a mano en un patrón de pernos cruzados (estrella). Luego, asegure los pernos apretando cada perno a un mínimo de 20 lbf-ft usando el mismo patrón cruzado (estrella). Vea abajo Patrón de ajuste de orejetas como referencia.



8 Lug Tightening Pattern

⚠️ ADVERTENCIA

Utilice siempre respiradores con suministro de aire aprobados por NIOSH que sean adecuados para las operaciones que se realizan. Cuando utilice el respirador, no conecte el filtro AirGladiator a ninguna fuente de aire a menos que esté seguro de que suministra al menos aire respirable de Grado D. No proporcionar al menos aire respirable de grado D podría provocar la muerte, lesiones graves o enfermedades pulmonares retardadas potencialmente mortales, incluidas, entre otras, silicosis, neumoconiosis o asbestosis.

⚠️ ADVERTENCIA

Los filtros AirGladiator no eliminan el monóxido de carbono ni otros gases tóxicos. Revise y observe todas las normas de seguridad federales y estatales pertinentes junto con los respiradores de línea de aire comprimido. El incumplimiento de las normas de seguridad o el uso inadecuado de los filtros Bullard para líneas aéreas podría provocar la muerte, lesiones graves o enfermedades pulmonares retardadas que pongan en peligro la vida, incluidas, entre otras, silicosis, neumoconiosis o asbestosis.

Configuración del filtro AirGladiator:

1. Ubicación:

Seleccione una ubicación plana y estable para montar el filtro. Atornille el filtro en su posición usando la base de montaje. Para aplicaciones de montaje en pared, el asa de transporte del filtro está diseñada para montar el filtro en una pared o viga de acero.

2. Ensamble

Con el filtro se envían tres (3) piezas de subconjunto separadas. Cada subconjunto debe instalarse en el filtro para completar el conjunto del filtro AirGladiator antes de conectarlo a la tubería de suministro de aire comprimido.

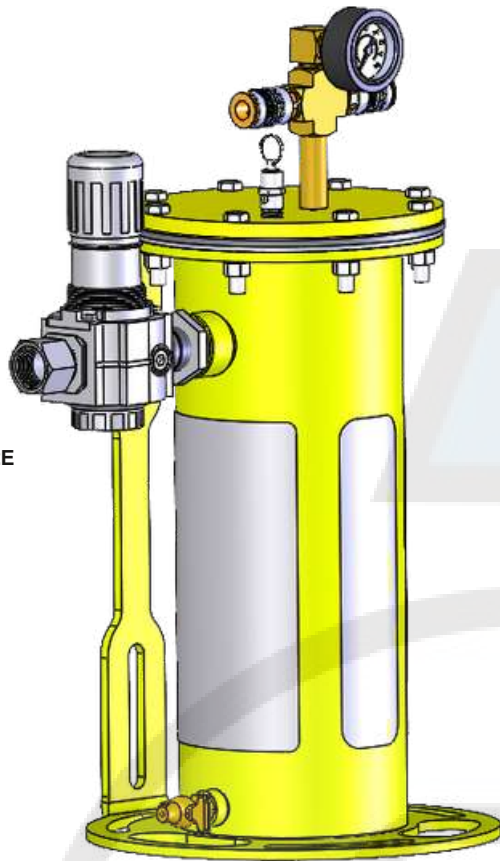
- DupontMTteflón® Se puede utilizar cinta adhesiva o sellador de roscas para garantizar conexiones ajustadas (sin fugas de aire) antes de la instalación de todas estas piezas del subconjunto.
- Entrada de aire: el regulador de presión tiene un conector macho NPT de 1" que debe enroscarse en el conector hembra NPT de 1" del filtro AirGladiator.
- Aire de salida: el conjunto de tubería tiene un conector macho NPT de 3/8" que debe enroscarse en el conector hembra NPT de 3/8" del filtro AirGladiator en la parte superior de la brida del filtro.
- El manómetro para aire de salida tiene un conector trasero macho NPT de 1/4" que debe enroscarse en el conector hembra NPT de 1/4" en el casquillo superior de la tubería de aire de salida.

3. Conexiones

Conecte la manguera o tubería del compresor a la entrada de aire - Regulador de presión (3/4" NPT hembra). Conecte el sistema de respirador o la manguera de línea de aire comprimido de la herramienta neumática al acoplamiento de desconexión rápida en la tubería de salida de aire. Apriete todas las conexiones de las tuberías para evitar fugas de aire y/o pérdida de presión de aire.

Proposición 65 de California ⚠️ ADVERTENCIA

Cáncer y daños reproductivos: www.P65Warnings.ca.gov.



AGLDTR2E
Ensamble
Completo

Tres (3) piezas del subconjunto



Conjunto de tubería de aire de salida



Aire de entrada: regulador de presión
con el adaptador EN instalado



Manómetro



NOTA Al reinstalar o reemplazar el cartucho de filtro 41AF, apriete a mano en un patrón de pernos cruzados (estrella). Luego, asegure los pernos apretando cada perno a un mínimo de 20 lbf-ft usando el mismo patrón cruzado (estrella). Vea abajo Patrón de ajuste de orejetas como referencia.



8 Lug Tightening
Pattern

⚠️ ADVERTENCIA

Utilice siempre respiradores con suministro de aire aprobados por NIOSH que sean adecuados para las operaciones que se realizan. Cuando utilice el respirador, no conecte el filtro AirGladiator a ninguna fuente de aire a menos que esté seguro de que suministra al menos aire respirable de Grado D. No proporcionar al menos aire respirable de grado D podría provocar la muerte, lesiones graves o enfermedades pulmonares retardadas potencialmente mortales, incluidas, entre otras, silicosis, neumoconiosis o asbestosis.

⚠️ ADVERTENCIA

Los filtros AirGladiator no eliminan el monóxido de carbono ni otros gases tóxicos. Revise y observe todas las normas de seguridad federales y estatales pertinentes junto con los respiradores de línea aérea. El incumplimiento de las normas de seguridad o el uso inadecuado de los filtros Bullard para respiradores de línea de aire comprimido podría provocar la muerte, lesiones graves o enfermedades pulmonares retardadas que pongan en peligro la vida, incluidas, entre otras, silicosis, neumoconiosis o asbestosis.

Configuración del filtro AirGladiator:

1. Ubicación:

Seleccione una ubicación plana y estable para montar el filtro. Atornille el filtro en su posición usando la base de montaje. Para aplicaciones de montaje en pared, el asa de transporte del filtro está diseñada para montar el filtro en una pared o viga de acero.

2. Ensamble

Con el filtro se envían tres (3) piezas de subconjunto separadas. Cada subconjunto debe instalarse en el filtro para completar el conjunto del filtro AirGladiator antes de conectarlo a la tubería de suministro de aire comprimido.

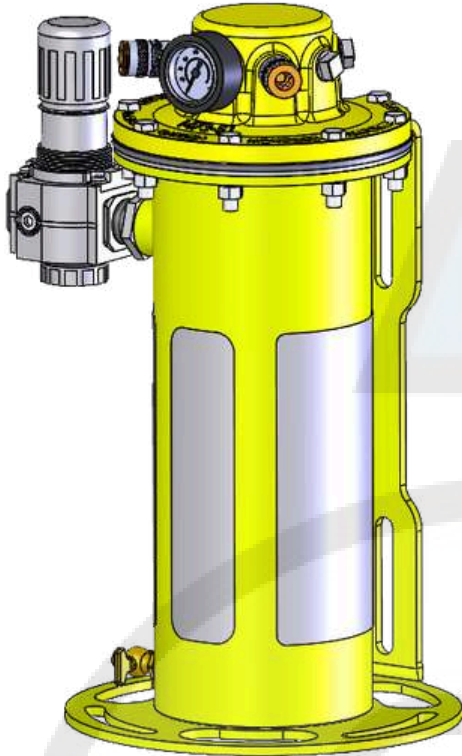
- Dupont™ teflón® Se puede utilizar cinta adhesiva o sellador de roscas para garantizar conexiones ajustadas (sin fugas de aire) antes de la instalación de todas estas piezas del subconjunto.
- Entrada de aire: el regulador de presión tiene un conector macho NPT de 1" que debe enroscarse en el conector hembra NPT de 1" del filtro AirGladiator.
- Aire de salida: el conjunto de tubería tiene un conector macho NPT de 3/8" que debe enroscarse en el conector hembra NPT de 3/8" del filtro AirGladiator en la parte superior de la brida del filtro.
- El manómetro para aire de salida tiene un conector trasero macho NPT de 1/4" que debe enroscarse en el conector hembra NPT de 1/4" en el casquillo superior de la tubería de aire de salida.

3. Conexiones

Conecte la manguera o tubería del compresor a la entrada de aire - Regulador de presión (hembra BSPT de 3/4"). Conecte el sistema de respirador o la manguera de respiradores de línea de aire comprimido de la herramienta neumática al acoplamiento de desconexión rápida en la tubería de salida de aire. Apriete todas las conexiones de las tuberías para evitar fugas de aire y/o pérdida de presión de aire.

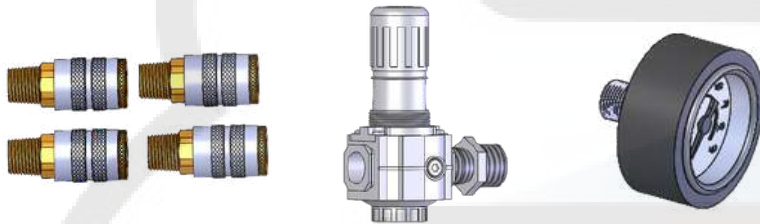
Proposición 65 de California ⚠️ ADVERTENCIA

Cáncer y daños reproductivos: www.P65Warnings.ca.gov.



AGLDTR6
Ensamble
Completo

Tres (3) piezas del subconjunto



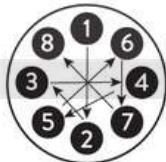
Rápido adicional Desconectar
acoplamiento

Aire de entrada: regulador de presión

Manómetro

NOTA

Al reinstalar o reemplazar el cartucho de filtro 41AF, apriete a mano en un patrón de pernos cruzados (estrella). Luego, asegure los pernos apretando cada perno a un mínimo de 20 lbf-ft usando el mismo patrón de cruce (estrella). Consulte el patrón de ajuste de orejetas a continuación como referencia.



8 Lug Tightening
Pattern

ADVERTENCIA

Utilice siempre respiradores con suministro de aire aprobados por NIOSH que sean adecuados para las operaciones que se realizan. Cuando utilice el respirador, no conecte el filtro AirGladiator a ninguna fuente de aire a menos que esté seguro de que suministra al menos aire respirable de Grado D. No proporcionar al menos aire respirable de grado D podría provocar la muerte, lesiones graves o enfermedades pulmonares retardadas potencialmente mortales, incluidas, entre otras, silicosis, neumoconiosis o asbestosis.

ADVERTENCIA

Los filtros AirGladiator no eliminan el monóxido de carbono ni otros gases tóxicos. Revise y observe todas las normas de seguridad federales y estatales pertinentes junto con los respiradores de línea aérea. El incumplimiento de las normas de seguridad o el uso inadecuado de los filtros Bullard Airline podrían provocar la muerte o lesiones graves.

Configuración del filtro AirGladiator:

1. Ubicación:

Seleccione una ubicación plana y estable para montar el filtro. Atornille el filtro en su posición usando la base de montaje. Para aplicaciones de montaje en pared, el asa de transporte del filtro está diseñada para montar el filtro en una pared o viga de acero.

2. Ensamble

Con el filtro se envían dos (2) piezas de subconjunto separadas. Cada subconjunto debe instalarse en el filtro para completar el conjunto del filtro AirGladiator antes de conectarlo a la tubería de suministro de aire comprimido.

- DupontMTteflón® Se puede utilizar cinta adhesiva o sellador de roscas para asegurar conexiones ajustadas (sin fugas de aire) antes de la instalación de todas estas piezas del subconjunto).
- Entrada de aire: el regulador de presión tiene un conector macho NPT de 1" que debe enroscarse en el conector hembra NPT de 1" del filtro AirGladiator.
- El manómetro para aire de salida tiene un conector trasero macho NPT de 1/4" que debe enroscarse en el conector hembra NPT de 1/4" en la brida superior del área de conexión de aire de salida del filtro.
- Se han enviado acoplamientos de desconexión rápida adicionales con este filtro AirGladiator. Estos acoplamientos adicionales permiten al usuario instalar un máximo de seis (6) acoplamientos de desconexión rápida alrededor de la brida superior del filtro.

3. Conexión

Conecte la manguera o tubería del compresor a la entrada de aire - Regulador de presión (3/4" NPT hembra). Conecte el sistema de respirador o la manguera de respirador de línea de aire comprimido de la herramienta neumática al acoplamiento de desconexión rápida en la brida superior de salida de aire. Apriete todas las conexiones de las tuberías para evitar fugas de aire y/o pérdida de presión de aire.

Proposición 65 de California ADVERTENCIA

Cáncer y daños reproductivos: www.P65Warnings.ca.gov.